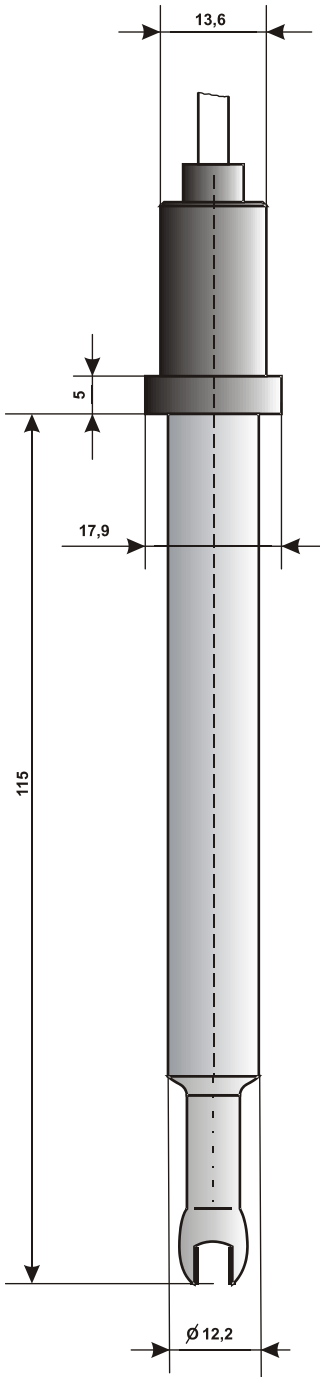
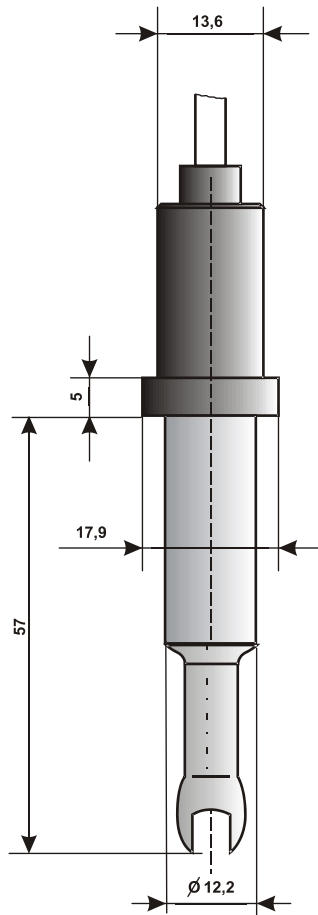


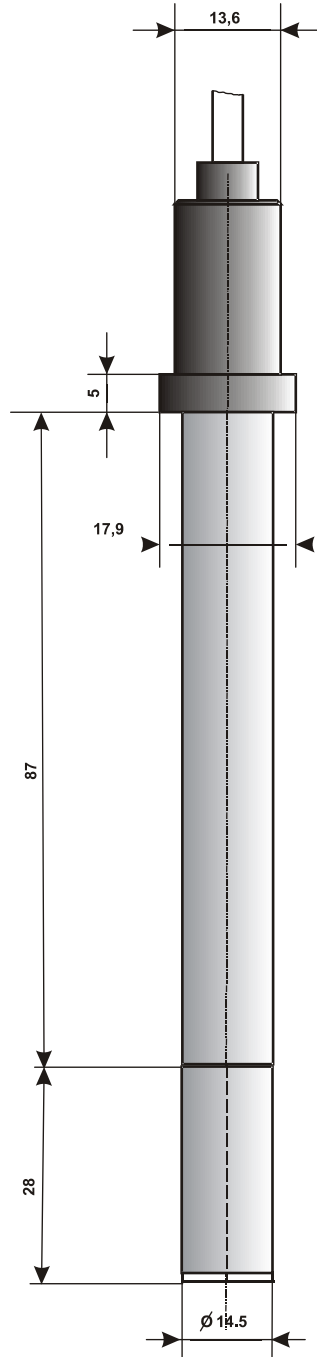
# PROVOZNÍ ČIDLA PRO MĚŘENÍ KONDUKTIVITY



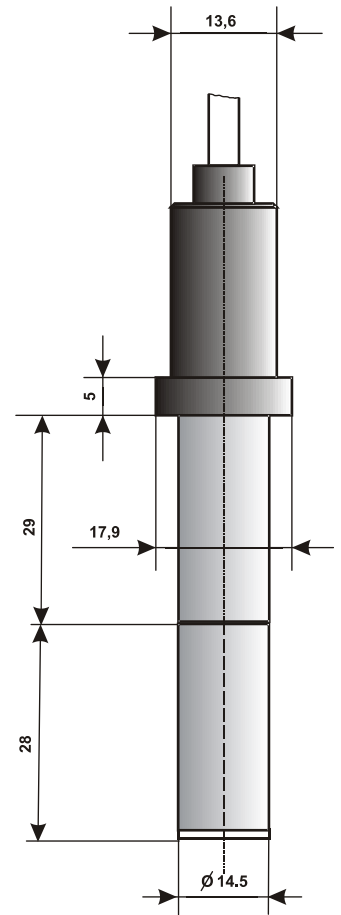
**C 21  
C 29**



**C 21K  
C 29K**



**CS 21L**



**CS 21K**